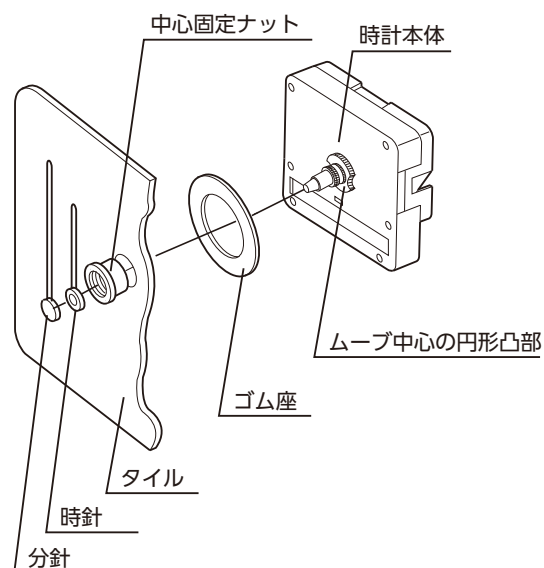


タイル時計の取り付け方

1. 時計の本体に図のようにゴム座を入れます。
2. ゴム座を入れた状態でムーブ中心の円形凸部をタイルの穴に通します。
3. タイルの上から円形凸部に中心固定ナットをはめ込みます。右に回してきっちり固定します。最後は中心固定ナットを指で抑えて裏の時計本体を回すことでしっかりととめることができます。
4. しっかり固定できましたら時計(短針)を中心の円形凸部に12時の位置に垂直にして差し込みます。次に分針(長針)を時計の上に12時の位置に垂直にして差し込みます。
5. 以上で完成です。
(すべて外づけですのでお取り扱いのときは針をものに当たらないように注意が必要です。)



■確認事項■

組立後、本体の針回しダイヤルを回して時計と分針がお互いぶつからないか確認してください。

■取り付け作業環境■

極力、ほこりの少ない清潔な場所で取り付け作業を行ってください。

静電気には特にご注意ください。

電池の取扱いは直接手で両接片を触らないでください。



■使用上の注意事項■

- ・時計合わせは必ず時計の後ろのダイヤルで回してください。時計の針を回すと故障します。
- ・電池は市販の単三電池をご使用ください。
- ・針先は弱いので力をわずかでも入れると曲がったりしますので気を付けてお取り扱いください。
- ・針を強引に取り外したり無理な回し方をすると針が曲がったり本体のギヤが欠けて時計が壊れますので気を付けてください。

お問い合わせは・・・

Horizon

ホリゾン・インターナショナル株式会社

H&F 事業部 〒180-0005 東京都武蔵野市御殿山1-6-4 TEL.0422-48-5119(代) FAX.0422-48-5009 www.horizon.co.jp

061005/専用素材転写/01J/DV



UM107032-01(000)